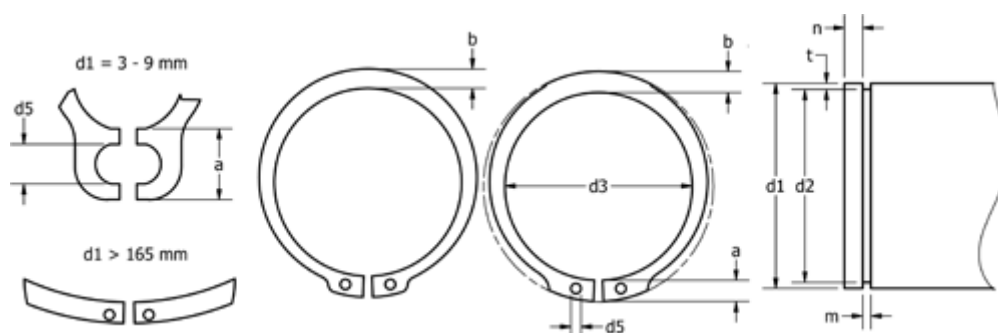


Varenummer: 0101055
 Beskrivelse: Seeger låsering A 38 DIN 471
 Fjederstål
 Note: Monteres med ZGA tang

Mål



| | | | | | |
|--------------------|---------|--------------|---------|--------------|--------------|
| a max | = 5,8 | FN kN | = 19.3 | s | = 1.75 |
| AN mm ² | = 116.0 | FRg kN | = 9.10 | t | = 1.00 |
| b | = 4.2 | FR kN | = 49.50 | Tang | = ZGA-2 |
| Betegnelse | = A38 | g | = 2.0 | tol | = -0.06 |
| d1 | = 38 | K kN-mm | = 95.00 | tol | = +0,25-0,50 |
| d2 | = 36.0 | m min | = 1.85 | tol | = -0.25 |
| d3 | = 35.2 | n abl x 1000 | = 14.0 | vægt kg/1000 | = 5.620 |
| d5 min | = 2.5 | Nominel træk | = 3.0 | | |